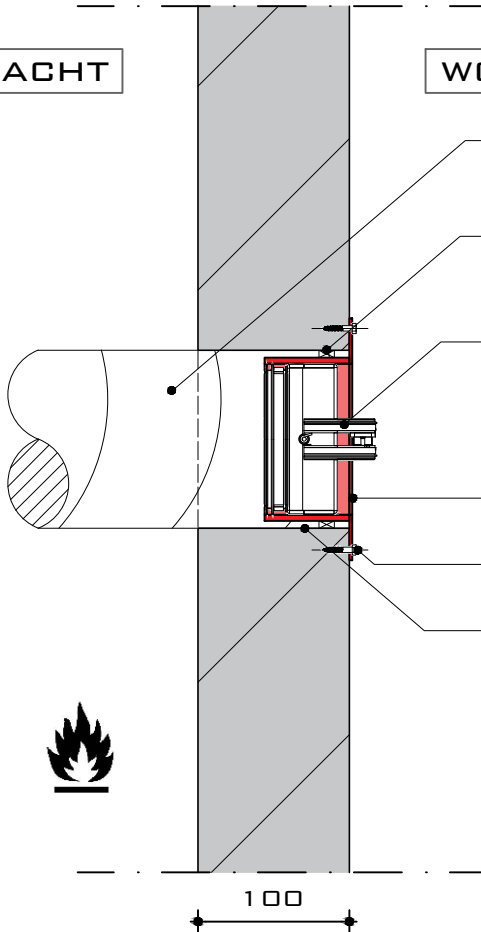


SCHACHT

WONING



VENTILATIE DOORVOERINGEN

OPSCHUIMENDE WURGBAND  
TREMCO ILLBRUCK NULLIFIRE  
FP301 o.g.

BRANDWERENDE RONDE  
VLINDERKLEP EI 60  
≥ SC+ 60 o.g.  
Cf. NEN-EN 1366-2

FIRENZO  
MONTAGEPLAAT MP  
(OMGEKEERD GEMONTEERD)  
TE MONTEREN IN  
INTUMESCIERENDE KIT EN -PASTA  
Cf. NEN-EN 1366-3

BETONSCHROEVEN  
SYMPAFIX SB 6x5/40 DOME o.g.

KIEREN RONDOM AFDICHTEN  
Cf. NEN-EN 1366-3

| omschrijving wijziging | acc.                            | gez. | get. | datum    |   |
|------------------------|---------------------------------|------|------|----------|---|
| eerste uitgave         | ET                              |      | TK   | 07.03.18 | A |
| project                | Ventilatie doorvoeringen WBDBO  |      |      |          |   |
| onderdeel              | Detail no. 28 Massieve wand 100 |      |      |          |   |
| opdrachtgever          | FIRENZO B.V.                    |      |      |          |   |
| schaal                 | : 1:5                           |      |      |          |   |
| projectnr.             | : 133-01                        |      |      |          |   |
| besteknr.              | : 01                            |      |      |          |   |
| tekeningnr.            | : WT-00-01                      |      |      |          |   |



FIRENZO