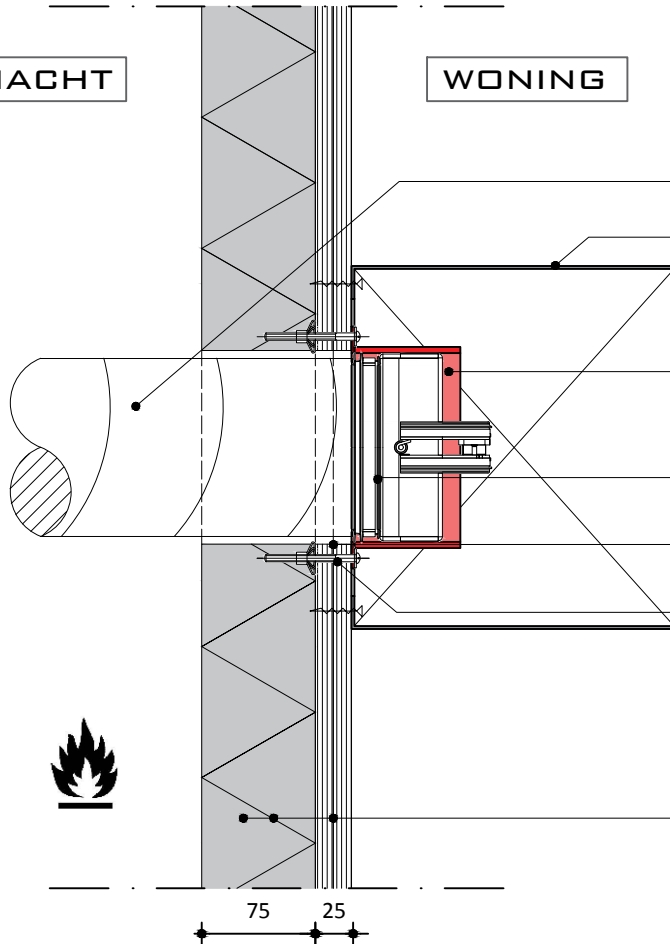


SCHACHT

WONING



VENTILATIE DOORVOERING

KEUKENBOX SKB 240 B

FIRENZO
MONTAGEPLAAT MP
TE MONTEREN IN
INTUMESCERENDE KIT
CF. NEN-EN 1366-3

BRANDWERENDE RONDE
VLINDERKLEP EI 60
≥ SC+ 60 O.G.
CF. NEN-EN 1366-2


KIEREN RONDOM AFDICHTEN
CF. NEN-EN 1366-3

HOLLEWANDPLUG
FISCHER HM O.G.

STEENWOL D= 75MM
≥ 40KG/M3
ROCKWOOL O.G.

RAVELING RONDOM DOORVOERING
NIET VEREIST
STAANDERS ≤ 600MM H.O.H.
GIPSPLAAT TYPE F
SINIAT NOVFLAM O.G.
D ≥ 2x12,5MM

75 25

omschrijving wijziging	acc.	gez.	get.	datum	A
eerste uitgave	ET		TK	07.03.18	
project Ventilatie doorvoeringen WBDBO					
onderdeel Detail no. 54 Flexibele wand					
opdrachtgever FIRENZO B.V.					
					
schaal : 1:5 projectnr. : 133-01 besteknr. : 01 tekeningnr. : WT-00-01					
